



Widontec BV

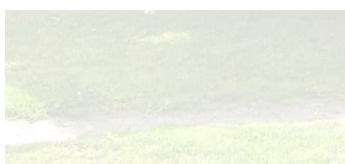
MC-3 Multi Carrier

De Widontec MC-3 Multi Carrier is een krachtige multifunctionele werktuigendrager. Uitermate geschikt voor toepassingen waar wendbaarheid en lage bodemdruk een vereiste is.



Event Cleaning:

Snel en efficiënt opruimen van evenementen-, kermis terreinen, etc.



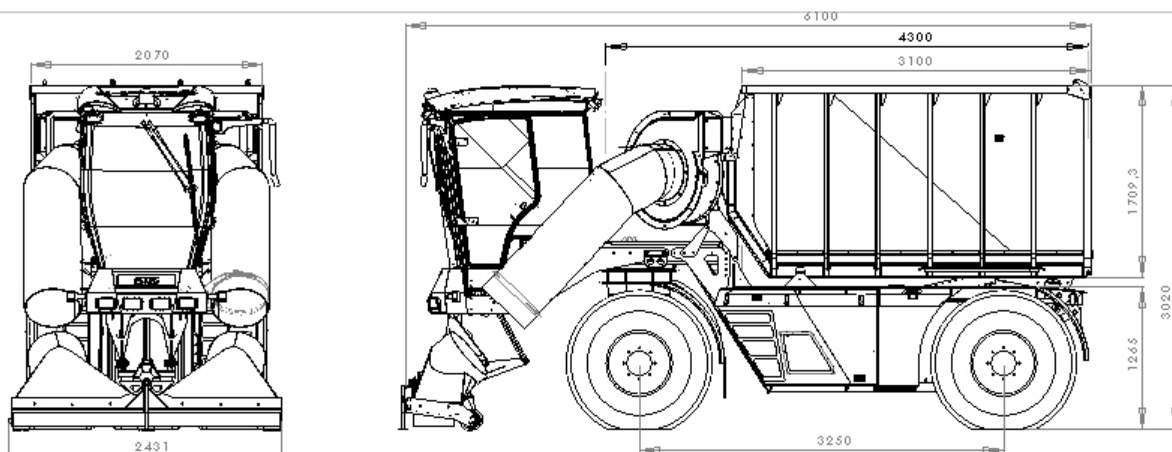
Widontec VAC-Systeem is een krachtige Vacuüm Afvalzuiger die zowel fijn- als grof afval kan verwerken. De 10 m³ kiepbak en de 2 grote zuigventilatoren geven de machine een grote capaciteit en effectiviteit.



Openbaar Groen Cleaning:

Efficiënt opruimen van grote hoeveelheden bladmassa's voor openbare wegen, vakantieparken etc.

Afmetingen MC-3 met Vac-Systemem



Vele uitvoeringen en toepassingen leverbaar.

o.a. fronthefinrichting, achterhefinrichting, cabineposities, bandenmaat.

Informeer naar de mogelijkheden.

SPECIFICATIES WIDONTEC MC-3

- Motor: Deutz TCD 2012 98kW (Tier 4 final leverbaar medio 2014)
- Aandrijving: 3WD (traploos hydrostatisch met Easy Drive, maximale snelheid 45km/h)
- Banden: 580/65 R22.5 (getoonde uitvoering)
- Draaicirkel: 7,4m
- Gewicht: 4950 kg (zonder opbouw)
- Kiepbak: 10m³



Widontec BV

Doornhoek 3760
5465 TA VEGHEL
(T) +31(0)413-379180
(F) +31(0)413-379179
(E) info@widontec.nl
(W) www.widontec.nl